

MYC-C437X



ARM 嵌入式工业控制核心板

产品数据手册

概述

MYC-C437X 是深圳市米尔科技有限公司推出的一款采用美国 Ti 公司 Sitara 系列 MPU AM437x 为核心的嵌入式核心板。该系列器件基于 ARM Cortex-A9 内核，具有高性能、低功耗、多接口、低成本等特性，同时提供 3D 图形加速等外设，可满足各种应用需要，支持 LPDDR1/DDR2/DDR3 内存，PRU 子系统为器件提供附加灵活性，同时提供对 EtherCAT 和 Profibus 的可选支持来满足工业设计的需要。

同时深圳市米尔科技有限公司提供各种成熟的硬件解决方案而且提供 Linux 操作系统在内的丰富软件资源，完整的软硬件架构使您只需专注于编写产品的应用程序。

产品特性

- ARM Cortex-A9 内核，主频高达 1G
- 16MB QSPI-NOR FLASH，256/512MB DDR3，4GB eMMC（可预留 256MB/512MB NAND FLASH）
- 两个千兆位以太网 MAC（10M/100M/1000M）
- 支持 CAN、USB HOST、USB OTG、Ethernet、UART、I2C、SPI 等标准通信接口
- LCD 控制器，最高支持 2048p
- PCB 工艺：8 层板、沉金、无铅、独立完整地平面
- 外形尺寸：45mm x 60 mm
- 外形封装：2 个 100PIN 双排插针接口
- 支持 Linux

应用领域

- 游戏外设、高级玩具
- 家庭和工业自动化
- 消费类医疗器械
- 打印机
- 智能收费系统、智能售货机
- 称重系统、教育终端

项目定制

- 根据客户需求选配不同大小内存芯片
- 根据客户需求进行系统的裁剪
- 根据客户需求辅助开发相关驱动
- 根据客户的具体需求，进行底板的定制开发

版本记录

版本号	说明	时间
V1.0	初始版本	2015.10.28

目 录

目 录	2
第 1 章 概述	3
第 2 章 硬件参数	5
2.1 CPU 特性	5
2.2 板载硬件资源	6
2.3 扩展接口	7
第 3 章 引脚定义	9
3.1 管脚位置图	9
3.2 管脚描述表	9
第 4 章 硬件设计 核心板电路	10
4.1 DDR3 SDRAM	10
4.2 Flash 存储	10
4.3 Q-SPI Flash	11
4.4 EEPROM	11
4.5 电源管理方案	11
4.5.1 电压源	12
4.6 以太网	12
4.7 核心板供电	13
4.8 引导模式	13
第 5 章 机械参数	15
第 6 章 配套评估套件	16
附录一 联系方式	17
附录二 售后服务与技术支持	18

第 1 章 概述

MYC-C437X 是深圳市米尔科技有限公司推出的一款采用美国 Ti 公司 Sitara 系列 MPU AM437x 为核心的嵌入式核心板。该系列器件基于 ARM Cortex-A9 内核，具有高性能、低功耗、多接口、低成本等特性，同时提供 3D 图形加速和关键外设的集成，可满足各种应用需要，支持 LPDDR2/DDR2/DDR3 内存，PRU 子系统为器件提供附加灵活性，同时提供对 EtherCAT 和 Profibus 的可选支持来满足工业设计的需要。

MYC-C437X 是一个 45mm x 60 mm 的核心板，产品外观如图 1-1 所示：

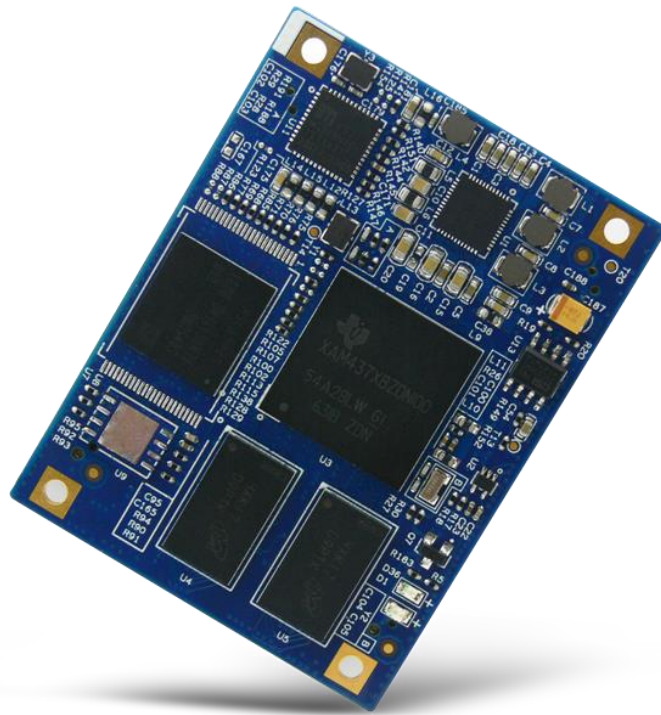


图 1-1 产品正面图

核心板上处理器的封装为 BGA(491)17mm x 17mm，所以可以与 AM437x 系列其他型号芯片 PIN to PIN 兼容，下面列出系列中，芯片之间的主要特性：

处理器	AM4376	AM4377	AM4378	AM4379
主频 (MHz)	300 800 1000	800 1000	800 1000	800 1000

RPU & PRU-ICSS	PRU-ICSS	PRU-ICSS EtherCAT Slave	PRU-ICSS	PRU-ICSS EtherCAT Slave
3D 图形加速	No	No	Yes	Yes
工作温度 (°C)	-40 ~ 105 -40 ~ 90 0 ~ 90	-40 ~ 105 -40 ~ 90	-40 ~ 105 -40 ~ 90 0 ~ 90	-40 ~ 105

表 1

第 2 章 硬件参数

2.1 CPU 特性

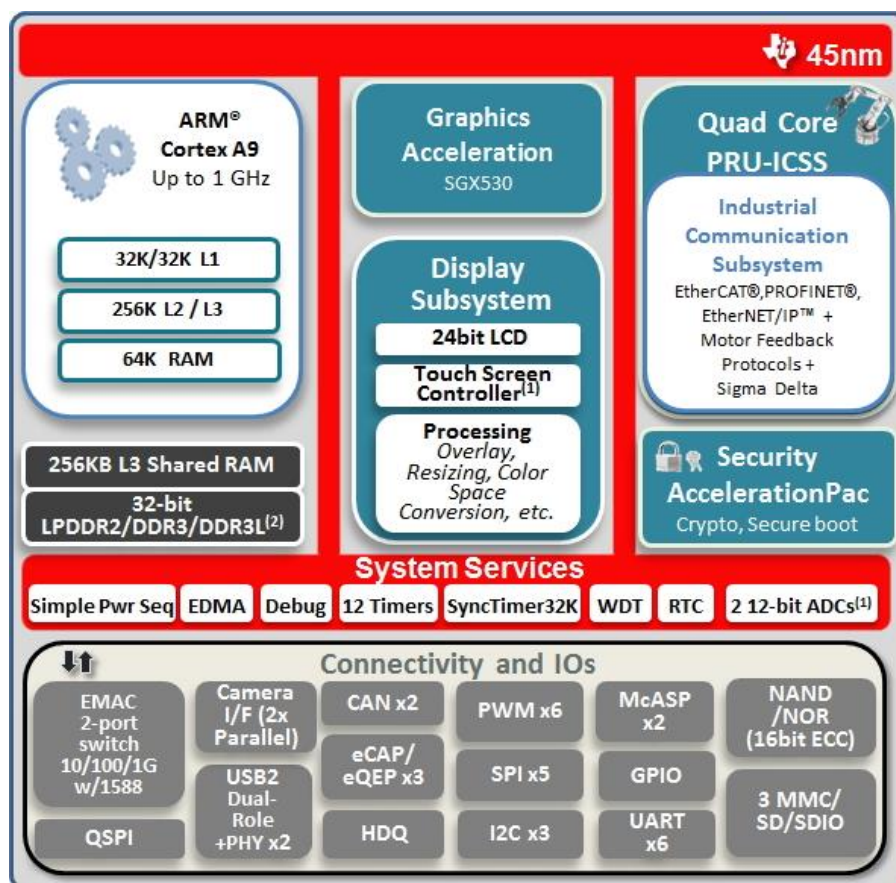


图 2-1 AM437x 架构

- ◆ Sitara™ ARM® Cortex®-A9 32-Bit RISC 处理器，主频高达 1GHz
- ◆ NEON™ SIMD 高性能媒体引擎
- ◆ VFPv3 浮点协处理器
- ◆ 32KB 的 L1 指令 Cache 和 32KB 的 L1 数据 Cache
- ◆ 256KB 的 L2 Cache 或 L3 RAM
- ◆ 32 位 LPDDR2、DDR3、DDR3L 支持
- ◆ 通用存储支持（NAND、NOR、SRAM）支持最高 16 位 ECC
- ◆ SGX530 3D 图形引擎

- ◆ 显示子系统
- ◆ 可编程实时单元子系统及工业通信子系统 (PRU-ICSS)
- ◆ 实时时钟 (RTC)
- ◆ 最多 2 路高速版 USB 2.0 PHY, 可配置为主或从
- ◆ 最多 2 路千兆以太网, 支持内部交换
- ◆ 2 路控制器局域网 (CAN)
- ◆ 串行接口包括: 6 路 UART, 2 路 McASP, 5 路 McSPI, 3 路 I2C, 1 路 QSPI, 1 路 HDQ 或 1-Wire,
- ◆ 2 个 12 位逐次逼近寄存器 (SAR) ADC
- ◆ 最多 3 路 32 位 eCAP
- ◆ 最多 3 路 eQEP
- ◆ 最多 6 路 eHRPWM
- ◆ 加密硬件加速器 (AES, SHA, PKA, RNG)

2.2 板载硬件资源

MYC-C437X 核心板搭载了 512MByte 的 DDR3L 内存, 4GB eMMC 或者 512MB 的 NAND Flash 存储空间, 32KB EEPROM, 16MB QSPI-NOR Flash (默认不焊接)。此外集成了一路网络 PHY 芯片, 简化了用户外围网应用的管脚数。同时考虑到方案的稳定性和软件需求, 核心板上还设计了 TI 电源管理芯片。MYC-C437X 核心板板载资源如图 2-2 所示:

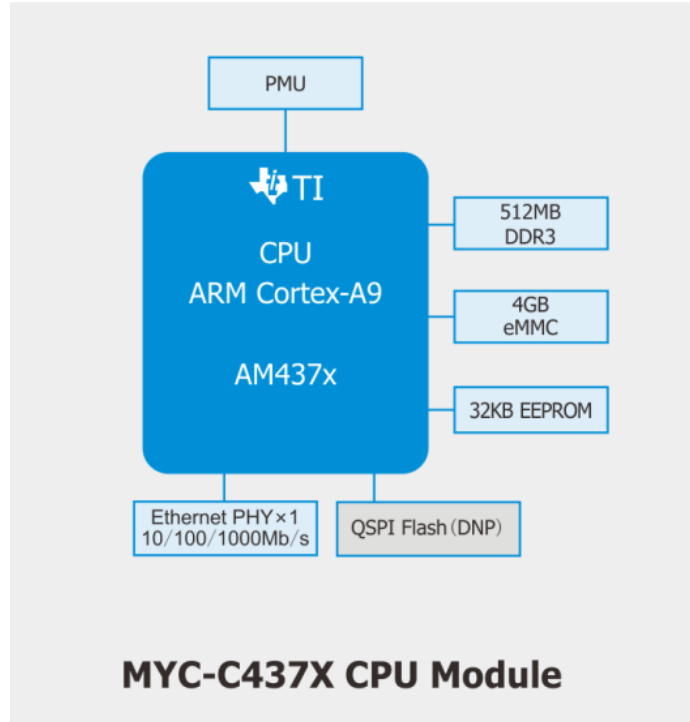


图 2-2 核心板板载资源配置

- ◆ 512MB DDR3 SDRAM，32Bit 的数据总线（可兼容 256MB/1GB DDR3 SDRAM）
- ◆ 4GB EMMC（可兼容 256MB/512MB NAND FLASH）
- ◆ 16MB QSPI Flash（默认不焊接）
- ◆ 32KB EEPROM
- ◆ 电源管理芯片
- ◆ 10/100/1000M 千兆以太网接口
- ◆ 一个电源指示灯（红色）和一个用户指示灯（蓝色）
- ◆ 2 个 100PIN 双排插针接口（2*50）间距为 0.8MM

2.3 扩展接口

AM437x 包含有丰富的外围接口，MYC-AM437X 根据应用需求，对将 AM437x 进行了封装，将大部分的外设管脚引出到核心板对外接口上，尽可能多地实现 AM437x 支持的所有拓展应用，AM437x 的管脚复用功能将更多的接口数量集成到有限的引脚数上，详细的管脚功能请参考 [3.2 管脚描述](#)。

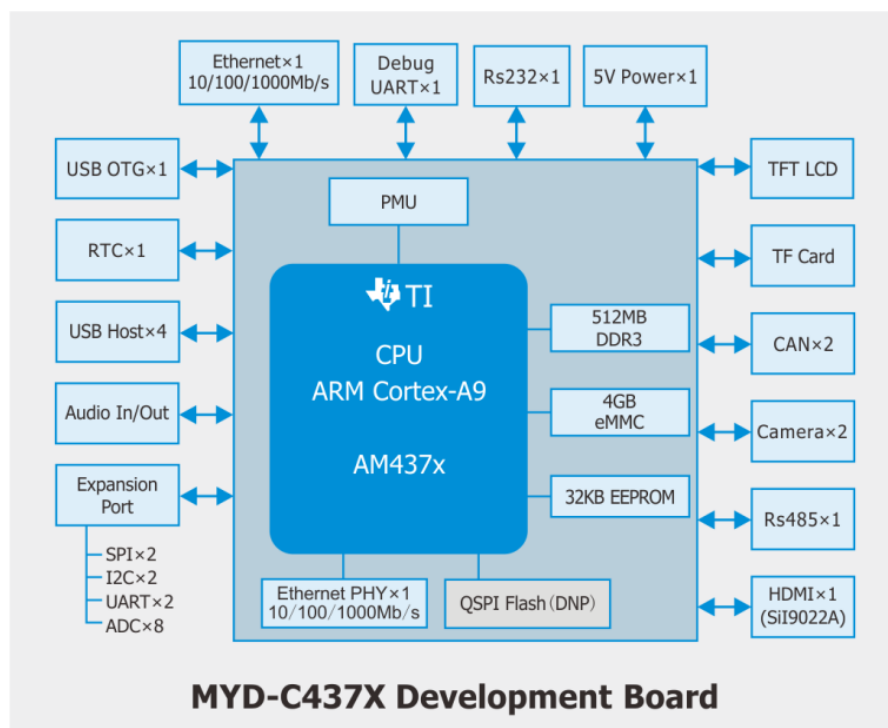


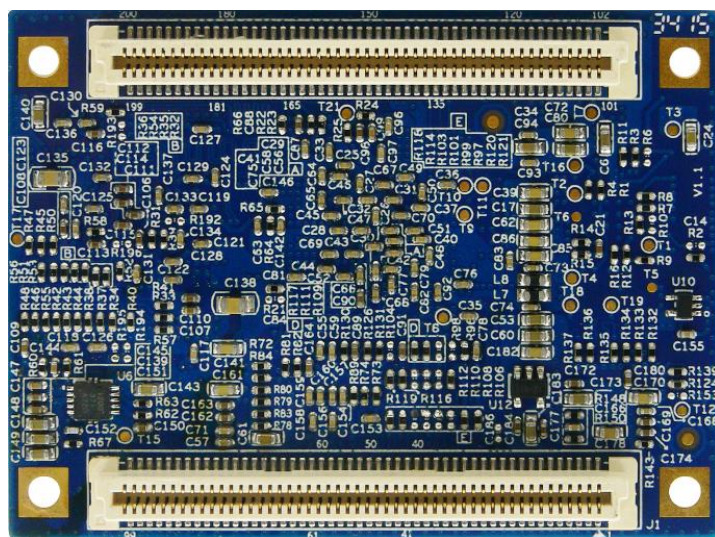
图 2-3 核心板功能结构图

- ◆ 网口: 2 路千兆以太网 MAC 控制器, 内部交换功能, 支持 MII、RMII、RGMII 以及 MDIO 接口
- ◆ USB: 2 路 USB2.0, 支持高速 480M/s, 其中 1 路 OTG, 1 路 HOST
- ◆ UART: 最多 6 路串口, 其中 1 路调试串口, 5 路应用串口, 可作为 RS232 或 RS485
- ◆ CAN: 2 路 CAN 总线
- ◆ I2C: 2 路 I2C 总线
- ◆ SPI: 2 路 McSPI 总线
- ◆ I2S: 2 路 McASP 总线
- ◆ ADC: 14 路 ADC (ADC0 引出 6 路, ADC1 引出 8 路)
- ◆ SDIO: 3 路 MMC/SD/SDIO 端口
- ◆ GPIO: 若干路

第 3 章 引脚定义

3.1 管脚位置图

MYC-C437X 核心板封装的管脚标号的位置如图 3-1 所示：



第 4 章 硬件设计 核心板电路

4.1 DDR3 SDRAM

系统采用两颗镁光 2Gbit(128M x 16bit) DDR3 内存芯片，DDR3L SDRAM，型号为 MT41K128M16HA，连接到 AM437x 的 EMIF 接口。能够工作在 400MHz 的时钟，形成 800MHz 数据频率，从而得到 1.6GB/s 的 DDR3 总线带宽。结构如图 4-1 所示：

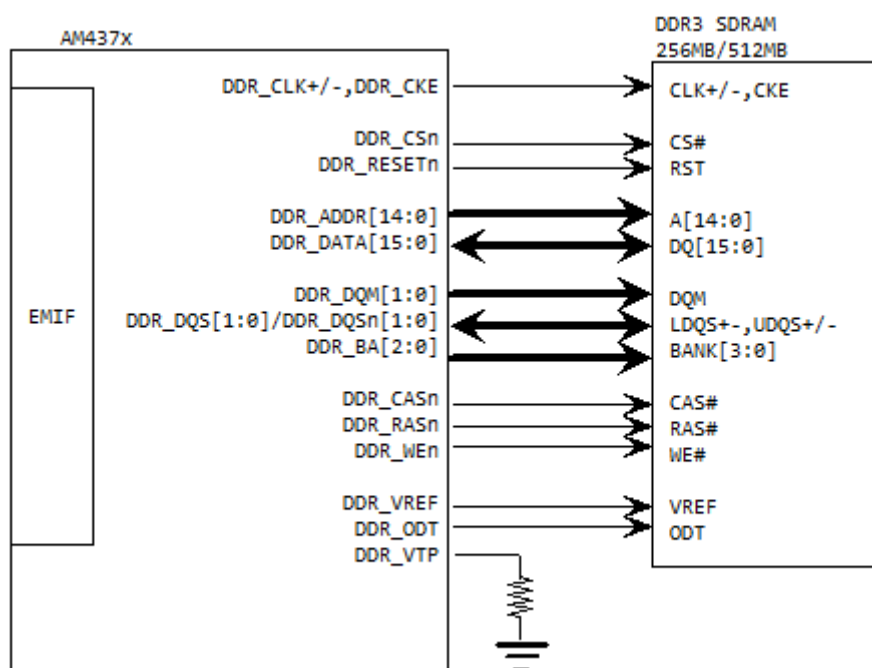


图 4-1 DDR3 SDRAM

4.2 Flash 存储

eMMC 是一种标准化接口的嵌入式 Flash 芯片方案，他简化了接口设计，并解决了因 Flash 厂家间标准不同而产生的驱动兼容性问题。核心板 eMMC 连接的是 AM437x 的 MMC1 口，8 位 MMC 数据线宽度，容量为 4GB。默认焊接 eMMC，兼容 NAND Flash 封装。

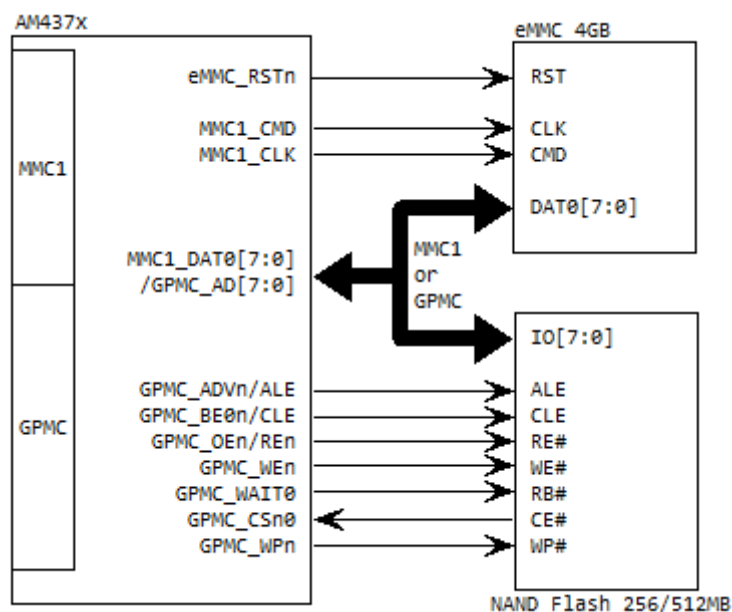


图 4-2 Flash 存储

4.3 Q-SPI Flash

核心板上还集成了一片 16MB 的 QSPI Flash，连接到 AM437x 的 SPI 接口。可用作系统启动引导，保存引导信息，默认不焊接。

4.4 EEPROM

除 eMMC 外，核心板上还集成了一片 32KB 的 EEPROM，默认型号 CAT24C256W，连接到 AM437x 的 I2C0 口。可用作存放引导程序、OPT 模式、显示开机画面、保存配置信息等功能。

4.5 电源管理方案

为了产品更好的稳定性和兼容性，MYC-C437X 的电源方案采用的是 TI 公司自家的 TPS65218。该方案是一个单芯片电源管理芯片组成的双输入线性电源，包含 3 个三个高效降压转换器和四个 LDO。双输入指可以输入 5V 直流输入和 USB 口电源输入，3 个降压转换器用于供给处理器核电压、MPU 以及内存的电压。MYC-C437X 为同一外部供电端口，

只使用了一个。可以很方便的实现待机唤醒、上电顺序控制以及 DVFS 等功能，控制 OPP 进行动态电压频率调整，从而实现优化性能与功耗的目的。因此客户无需在考虑上电时需问题，仅需给核心板提供 5V 供电。

4.5.1 电压源

(1) **VDD_CORE**: 用于处理器核心部分的电压，由于 MYC-C437X 使用的是 DDR3，所以这里只能是 1.1V。

(2) **VDD_MPU**: 提供给 MPU 的电压，最高可达到 1A，可以通过 I2C 改变此路电压，从而改变 MPU 主频。

OPP	VDD_MPU			主频
	最小	一般	最大	
OPP50	0.912V	0.950V	1.000V	300MHz
OPP100	1.056V	1.1V	1.144V	600MHz
OPP120	1.152V	1.2V	1.248V	720MHz
Turbo	1.210V	1.26V	1.326	800MHz
Nitro	1.272V	1.325V	1.378V	1GHz

表 4-1

(3) **VDDS_DDR**: 用于 DDR 的电压需求，一般为 1.5V，调节电压可以降低功耗。

(4) **VDD_3V3D**: 用于核心板与底板上 3.3V 的 IO 电平支持。

(5) **VDD_1V8**: 用于满足 AM437x 处理器 1.8V 外设电压需求。

4.6 以太网

MYC-C437X 支持两个千兆网口，并且带有内部交换功能，AM437x 的以太网控制器 EMAC 兼容 MII、RMII、RGMII，千兆以太网需要配置成 RGMII 模式，并且在核心板上集成一颗 PHY 芯片，直接输出 8 线介质的千兆信号，同时也简化了用户外部电路设计。另一网口也以 RGMII 形式对外提供，连接到核心板对外接口上。

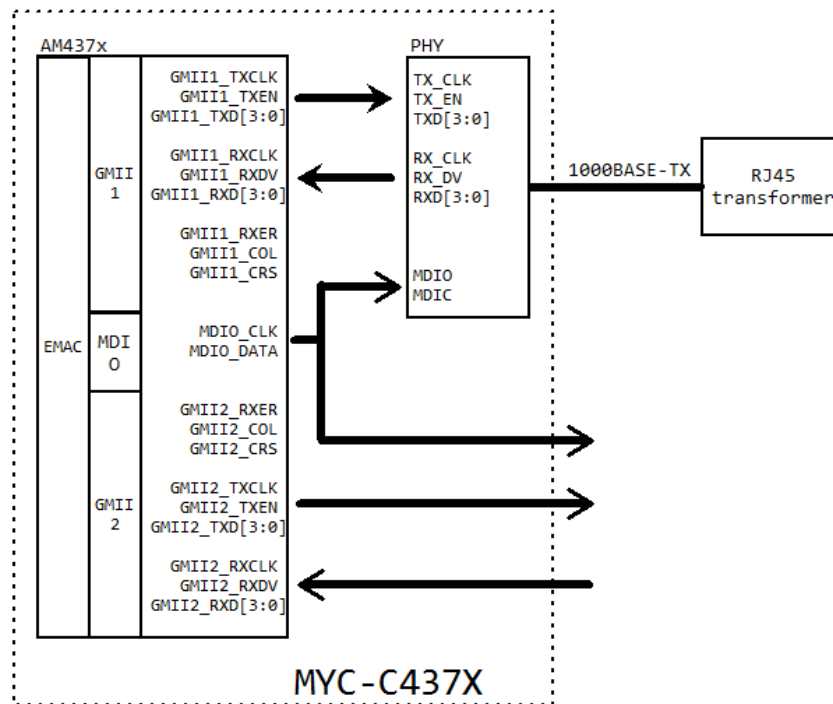


图 4-7 以太网

4.7 核心板供电

核心板的供电只需要提供一个 5V 输入到 VIN_5V。同时核心板还提供了一个 3.3V 电压输出，即 V3_3D，用于和处理器直接连接的 IO 电压。

输入的电源电压需要注意电源完整性，可参考配套的 MYD-C437X 进行设计。

4.8 引导模式

处理器上电复位后，AM437x 内部硬件复位逻辑会引导 ARM 内核执行片内 ROM 上的启动代码。之后内部 ROM 的启动代码会读取 SYS_BOOT 配置引脚的电平状态，从而确定以何种方式进行引导。其中 SYS_BOOT[18:0]与 DSS[18:0]管脚复用。

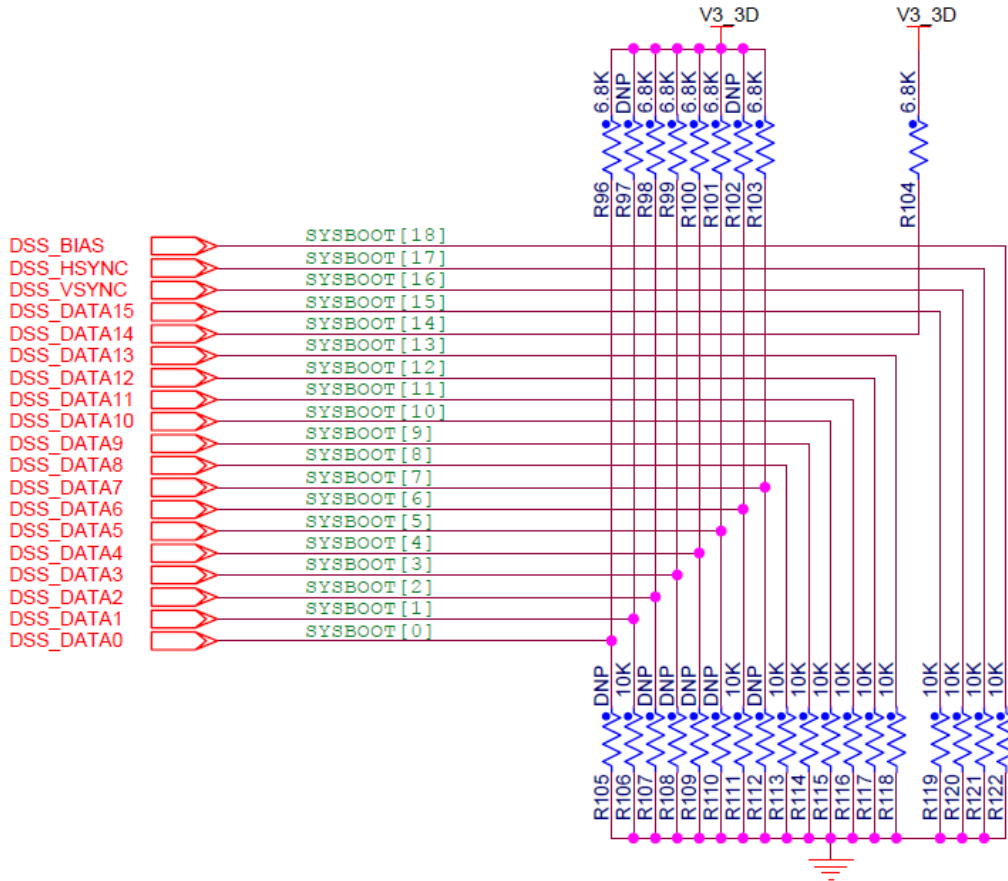


图 4-8 SYS_BOOT 管脚配置原理图

AM437x 根据 SYSBOOT[4:0]管脚电平决定进入哪种引导动模式，需要保证这些管脚上电时的电平正确才会进入对应的模式，如果这些管脚悬空，则是 USB 模式。

SYSBOOT	Bit4	Bit3	Bit2	Bit1	Bit0
QSPI Flash	H	H	L	L	L
MMC0	L	H	H	L	L
eMMC(MMC1)	L	H	H	L	H
悬空	H	H	H	L	H

表 4-1 Boot Mode

完整的启动模式请参阅芯片的技术手册，如果需要其他的引导方式，可以通过上下拉电阻来设置。

第 5 章 机械参数

- ◆ 工作温度：工业级：-40~+85°C
商业级：0~+70°C
- ◆ 环境温度：-50~+100°C
- ◆ 环境湿度：20%~90%，非冷凝
- ◆ 尺寸：60 mm x 45 mm，板厚 1.6mm
- ◆ 质量：30g
- ◆ PCB 规格：8 层板设计，沉金工艺，独立的完整接地层，无铅化工艺
- ◆ 电源输入要求：5V
- ◆ 系统功耗：5V/0.33A
- ◆ 接口类型：2 个 100PIN 双排插针接口（2*50）间距为 0.8MM

MYC-C437X 核心板机械尺寸如图 5-1 所示：

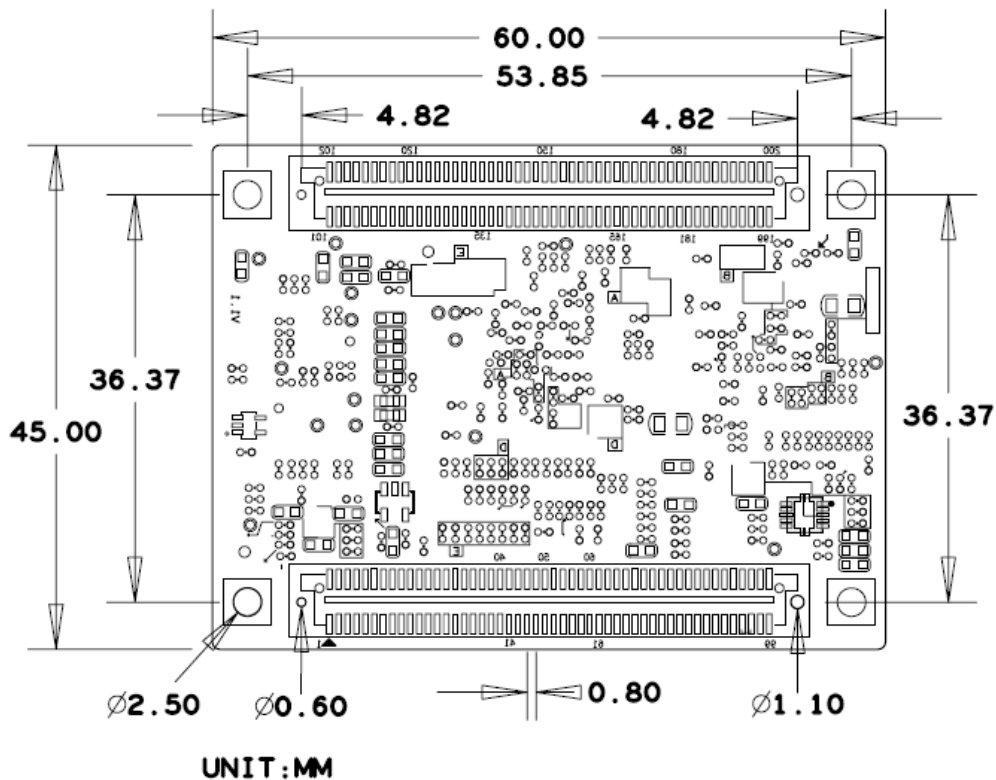


图 5-1 核心板机械尺寸图

第 6 章 配套评估套件

MYD-C437X 是 MYC-C437X 系列核心板配套的开发板。

主板搭载一个 DB9 调试串口，两个网口，MMC/SD/SDIO 卡接口，ADC 接口，SPI 接口，CAN 接口，RS485 接口等，支持 Linux 3.12.10，资料提供包括用户手册，PDF 底板原理图，外扩接口驱动，BSP 源码包，开发工具等。为开发者提供了完善的软件开发环境，降低产品开发周期，实现产品快速上市。

更多详细资料请参考网页链接：http://www.myir-tech.com/product/myd_c437x.htm

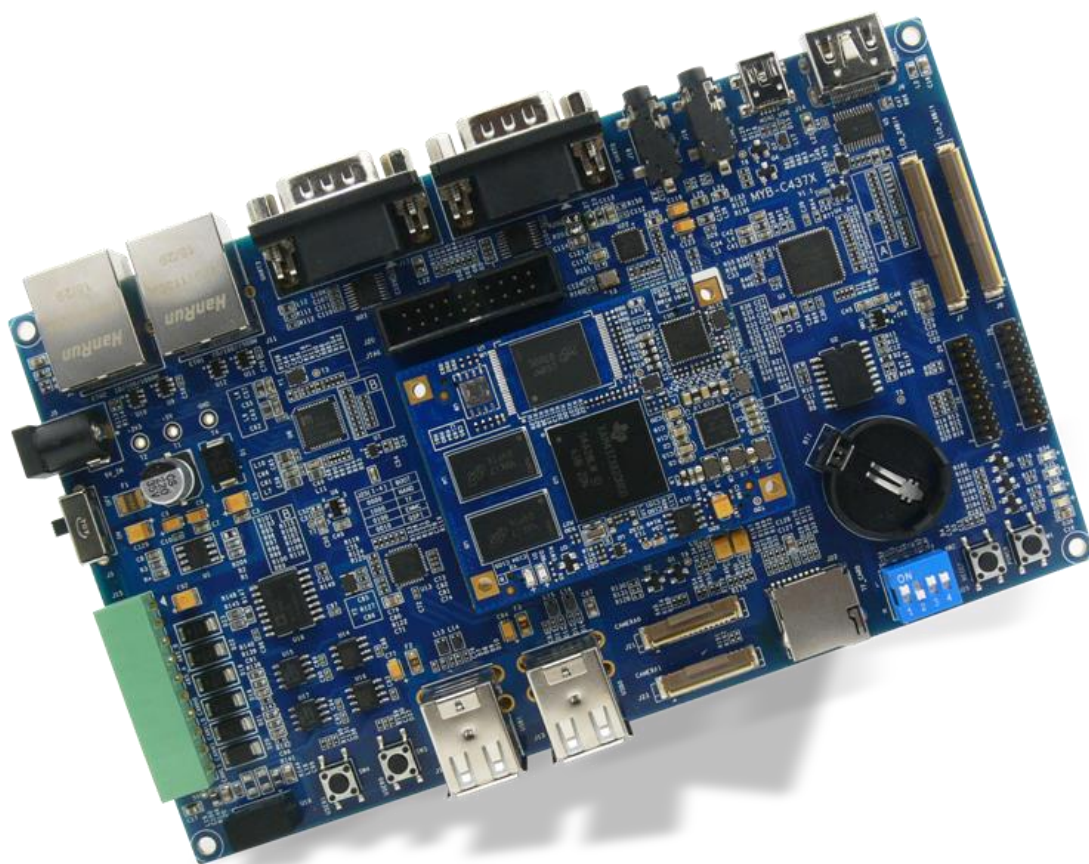


图 6-1 MYD-C437X 系列开发板平面图

附录一 联系方式

销售联系方式

- ◆ 网址: www.myir-tech.com
- ◆ 邮箱: sales.cn@myirtech.com

深圳总部

- ◆ 负责区域: 广东 / 四川 / 重庆 / 湖南 / 广西 / 云南 / 贵州 / 海南 / 香港 / 澳门
- ◆ 电话: 0755-25622735 0755-22929657
- ◆ 传真: 0755-25532724
- ◆ 邮编: 518020
- ◆ 地址: 深圳市罗湖区文锦北路 1010 号文锦广场文盛中心 1306

上海办事处

- ◆ 负责区域: 上海 / 湖北 / 江苏 / 浙江 / 安徽 / 福建 / 江西
- ◆ 电话: 021-60317628 15901764611
- ◆ 传真: 021-60317630
- ◆ 邮编: 200062
- ◆ 地址: 上海市普陀区中江路 106 号北岸长风 I 座 1402

北京办事处

- ◆ 负责区域: 北京 / 天津 / 陕西 / 辽宁 / 山东 / 河南 / 河北 / 黑龙江 / 吉林 / 山西 / 甘肃 / 内蒙古 / 宁夏
- ◆ 电话: 010-84675491 13269791724
- ◆ 传真: 010-84675491
- ◆ 邮编: 102218
- ◆ 地址: 北京市昌平区东小口镇中滩村润枫欣尚 2 号楼 1009

技术支持联系方式

- ◆ 电话: 0755-25622735
- ◆ 邮箱: support@myirtech.com

附录二 售后服务与技术支持

凡是通过米尔科技直接购买或经米尔科技授权的正规代理商处购买的米尔科技全系列产品，均可享受以下权益：

- 1、6 个月免费保修服务周期
- 2、终身免费技术支持服务
- 3、终身维修服务
- 4、免费享有所购买产品配套的软件升级服务
- 5、免费享有所购买产品配套的软件源代码，以及米尔科技开发的部分软件源代码
- 6、可直接从米尔科技购买主要芯片样品，简单、方便、快速；免去从代理商处购买时，漫长的等待周期
- 7、自购买之日起，即成为米尔科技永久客户，享有再次购买米尔科技任何一款软硬件产品的优惠政策
- 8、OEM/ODM 服务

如有以下情况之一，则不享有免费保修服务：

- 1、超过免费保修服务周期
- 2、无产品序列号或无产品有效购买单据
- 3、进液、受潮、发霉或腐蚀
- 4、受撞击、挤压、摔落、刮伤等非产品本身质量问题引起的故障和损坏
- 5、擅自改造硬件、错误上电、错误操作造成的故障和损坏
- 6、由不可抗拒自然因素引起的故障和损坏

产品返修：用户在使用过程中由于产品故障、损坏或其他异常现象，在寄回维修之前，请先致电米尔科技客服部，与工程师进行沟通以确认问题，避免故障判断错误造成不必要的运费损失及周期的耽误。

维修周期：收到返修产品后，我们将即日安排工程师进行检测，我们将在最短的时间内维修或更换并寄回。一般的故障维修周期为 3 个工作日（自我司收到物品之日起，不计运输过程时间），由于特殊故障导致无法短期内维修的产品，我们会与用户另行沟通并确认维修周期。

维修费用：在免费保修期内的产品，由于产品质量问题引起的故障，不收任何维修费用；不属于免费保修范围内的故障或损坏，在检测确认问题后，我们将与客户沟通并确认维修费用，我们仅收取元器件材料费，不收取维修服务费；超过保修期限的产品，根据实际损坏的程度来确定收取的元器件材料费和维修服务费。

运输费用：产品正常保修时，用户寄回的运费由用户承担，维修后寄回给用户的费用由我司承担。非正常保修产品来回运费均由用户承担。